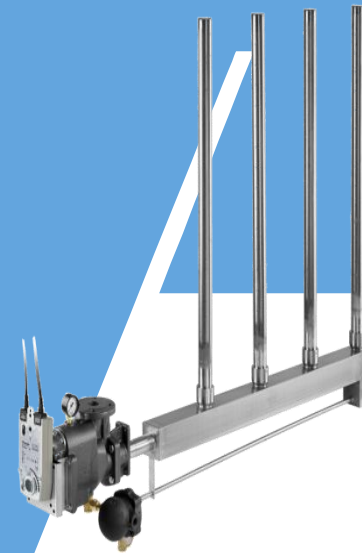


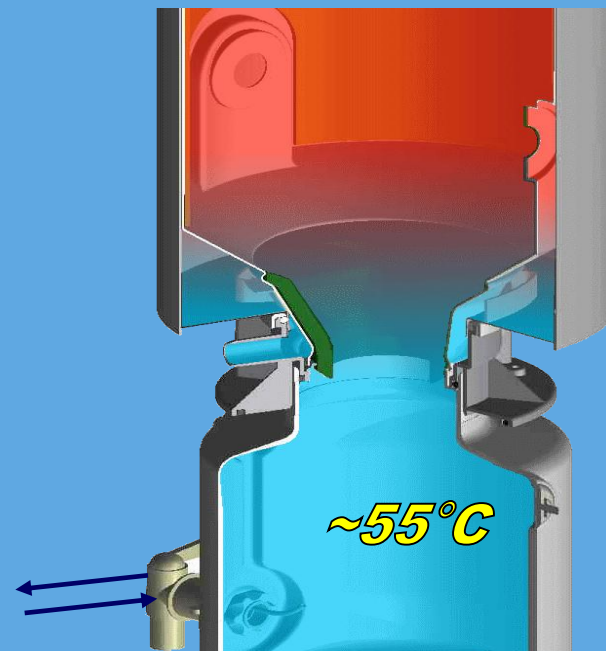
Передовые решения в области увлажнения воздуха от Walter Meier Group (Швейцария)



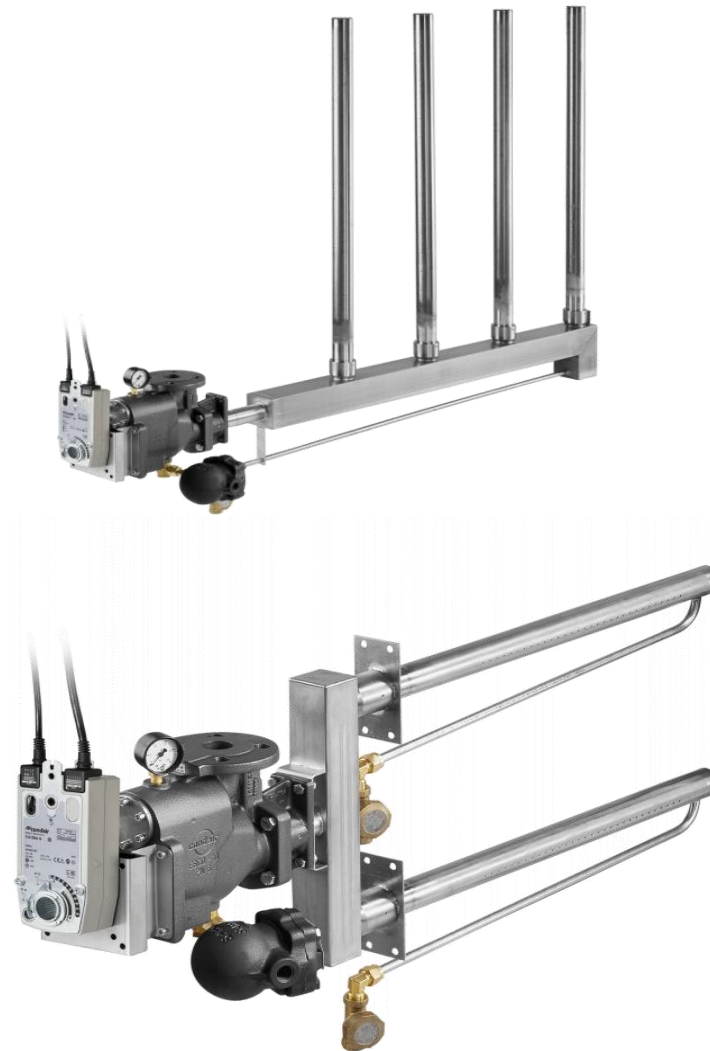
- Долгий срок службы благодаря высококачественным материалам
- Высокая точность регулирования до +/-1%
- Идеально точная настройка посредством гибкой компьютерной программы
- Может использоваться с водой любого качества
- Подключение к центральной системе управления (ModBus, LON, BACnet)
- Изменяющееся парообразование от 0 до 100%



- **Зона холодного воздуха**
- Дизайн цилиндра с двойными стенками вырабатывает холодную зону в области входа и выхода воды, тем самым предотвращается отложение извести
- **Система против отложения извести**
- Система против отложения извести автоматически и постоянно очищает воду от минералов
- Минералы откладываются в специальной емкости
- **Быстрое техническое обслуживание**
- Опорожнение емкости для сборки извести занимает всего несколько секунд
- Емкость для сборки извести легко снимается с помощью байонетного крепления и так же легко укрепляется снова



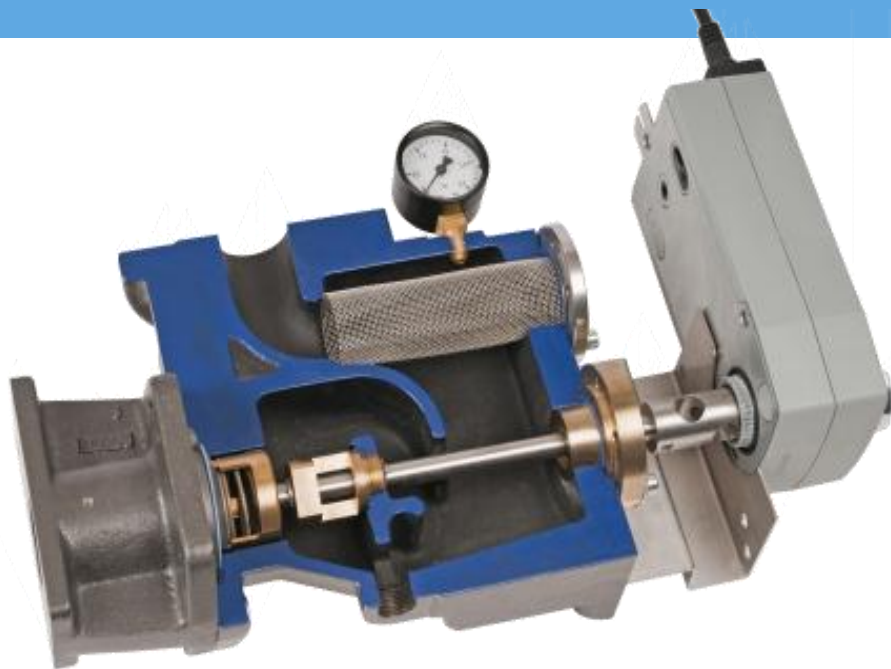
- В комплекте соединительная арматура со встроенным регулирующим клапаном с вращающимся диском
- Маленький компактный электропривод вращательного движения
- Парораспределительные трубы с патентованными паровыми соплами
- Два блока, которые отвечают всем требованиям зоны увлажнения:



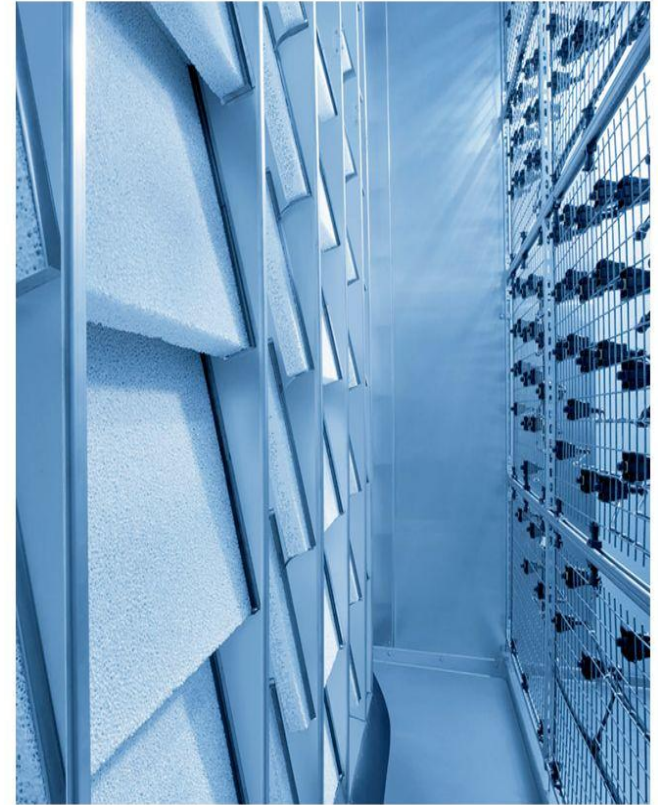
Экономичная, не требующая высоких затрат система



- Расход пара в 4 величинах до 2000 кг/ч при давлении $p_1 = 0.2...4.0$ бар. Блоки клапанов поставляются готовыми к подключению
- Корпуса, изготовленные из высокопрочного устойчивого к эрозии чугуна GGG40
- Абсолютная герметичность при закрытом диске
- Объем утечки = 0.0001% коэффициента пропускной способности
- Более точное регулирование благодаря прямой линии по всему диапазону регулирования

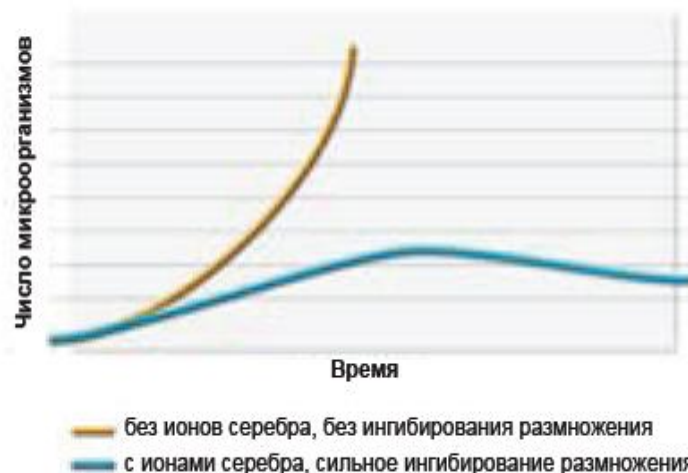


- Многоступенчатая (гибридная) система, состоящая из точечных молекулярных сопел и патентованного блока доиспарителя
- HygienePlus: эффективная нейтрализация микроорганизмов серебром
- Высокая производительность при низком давлении
- Электронный «мозг» для обеспечения максимальной гигиеничности
- Испытано и одобрено



Надежный метод **HygienePlus** с регулируемой и адаптируемой к конкретным потребностям серебряной ионизацией обеспечивает гигиенические условия в рамках системы увлажнения.

Ионы серебра проникают в клеточную структуру бактерий, при этом блокируют дыхание и обмен веществ и противодействуют таким образом беспрепятственному размножению микроорганизмов.



Если стоит задача увлажнения помещений, где требование к гигиене не столь высоки, например овощехранилища и текстильное производство, то экономически оправдано использование более простого оборудования, каким является увлажнитель серии ABS3.

Это компактный увлажнитель производительностью от 1 до 6,5 л/ч, работающий по принципу распыления, при этом образуется водяной туман, который подается через поворотный диффузор в помещение



Водяной бак содержит всего 0,055 литра воды, которое распыляется в течении 30 секунд, а значит свежая вода подается 120 раз в течении часа. Малый размер водяного бака и автоматическая промывка после 6 часов работы делают этот увлажнитель наиболее гигиеничным в ряду распылительных увлажнителей, а набор против замерзания позволяет использовать ABS3 при температуре до -2°C .



Спасибо за внимание!